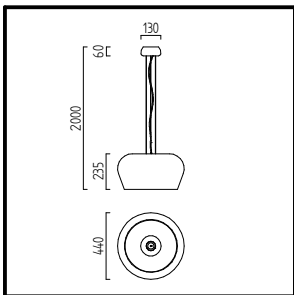
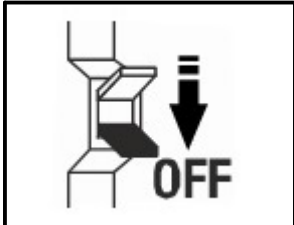
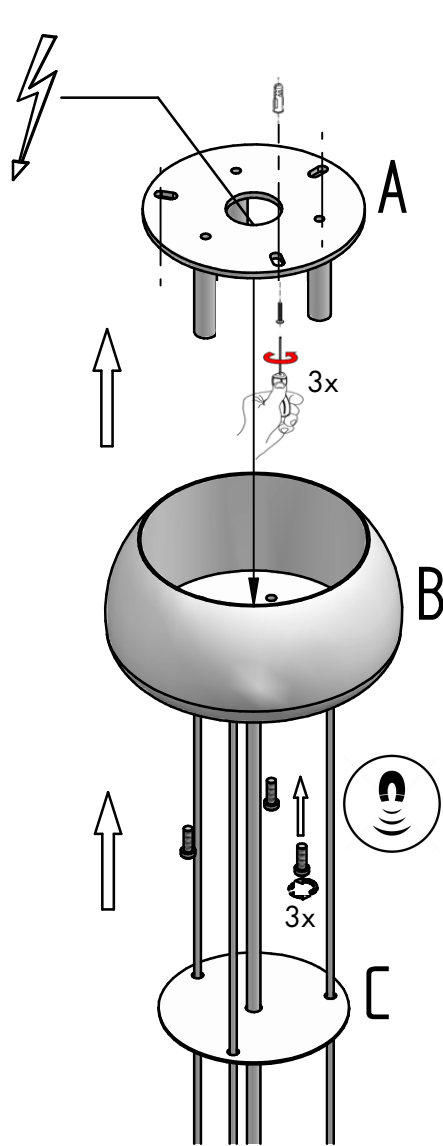


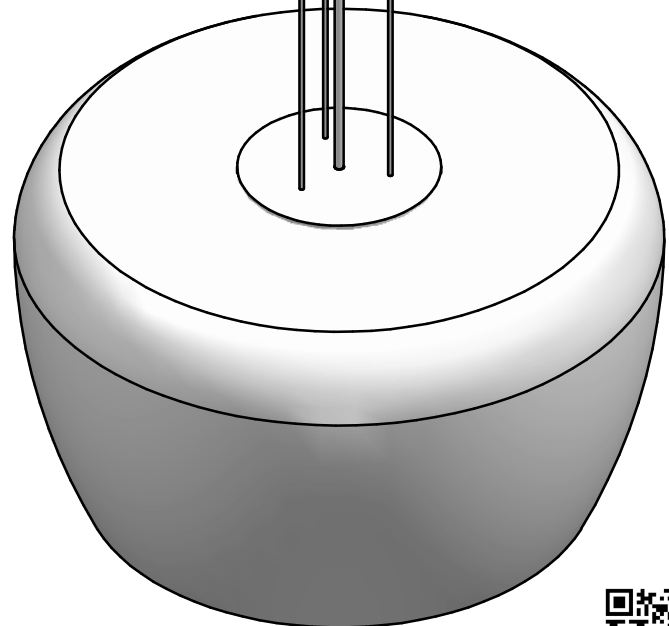
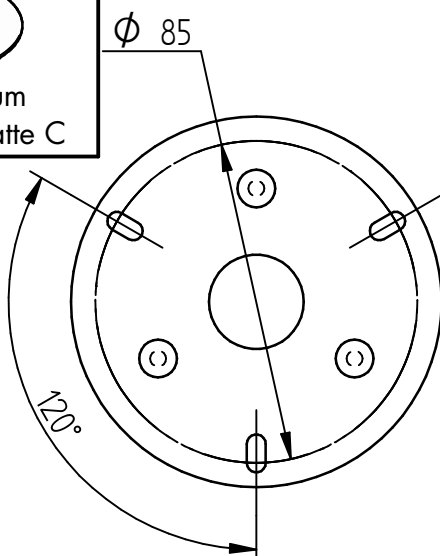
**VEDA**   
16/2107.xx



**1x E27**  
Max. 60W  
LED 1-21W



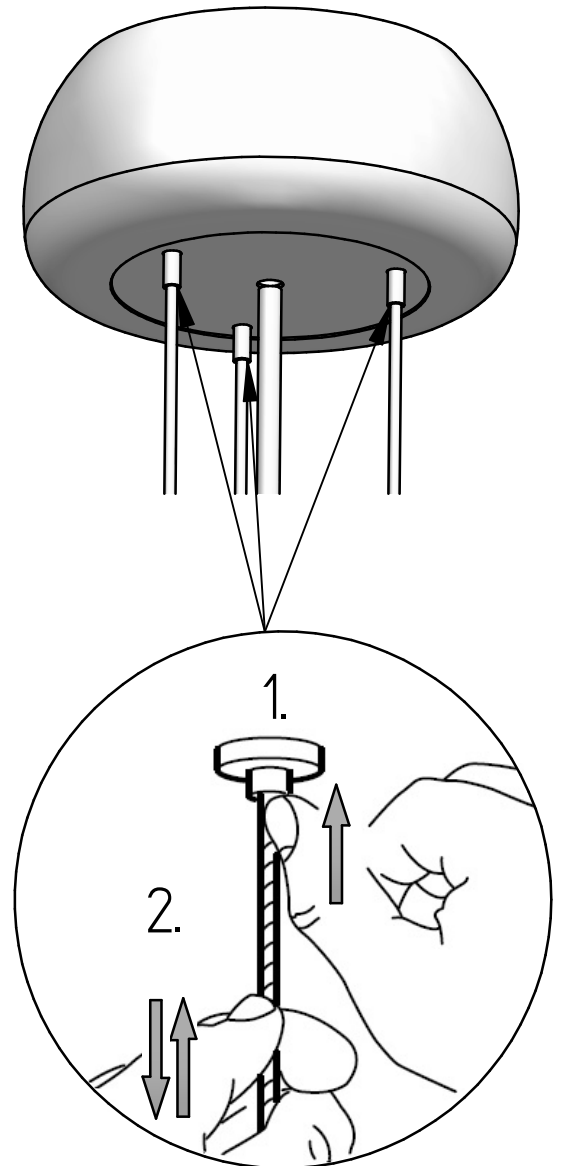
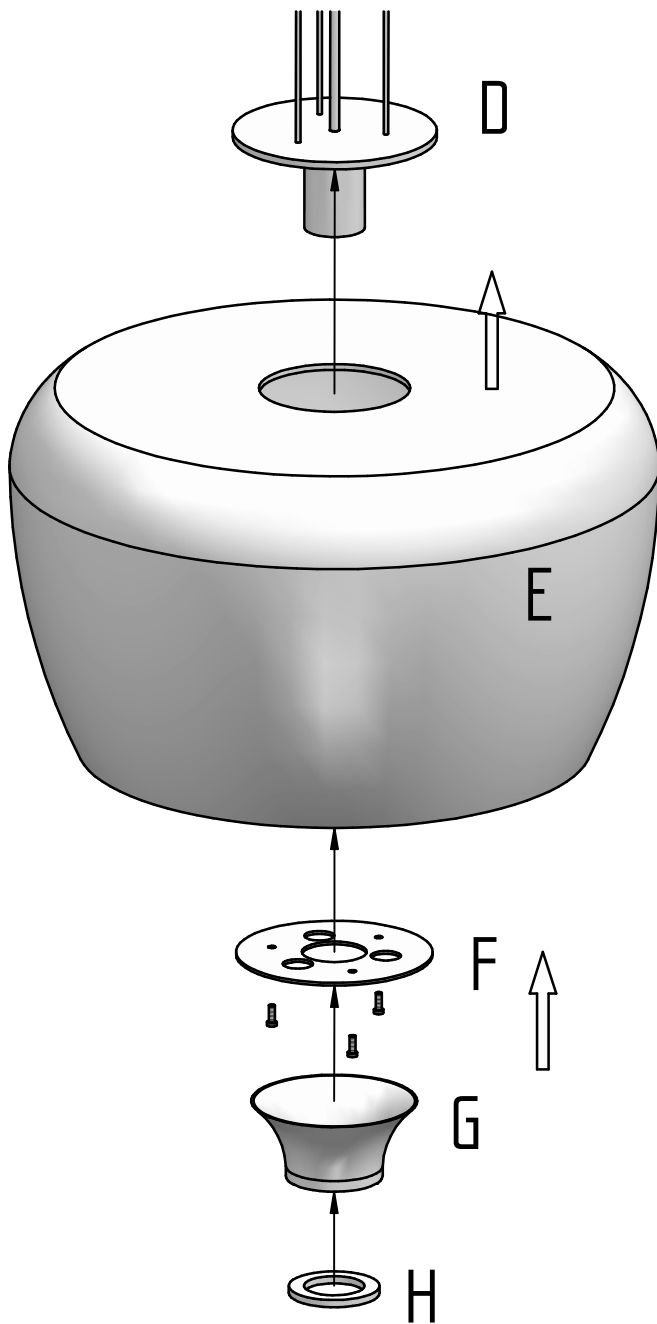
**helestra**  
Seite 1-2



Bitte beachten Sie unsere allgemeinen Hinweise !  
Please observe our general information !  
Nous vous prions d'observer nos instruction générale !  
Observen por favor nuestra informacion general !



[www.helestra.de/installation](http://www.helestra.de/installation)



Bitte beachten Sie unsere allgemeinen Hinweise !  
Please observe our general information !  
Nous vous prions d'observer nos instructions générales !  
Observen por favor nuestra información general !



[www.helestra.de/installation](http://www.helestra.de/installation)