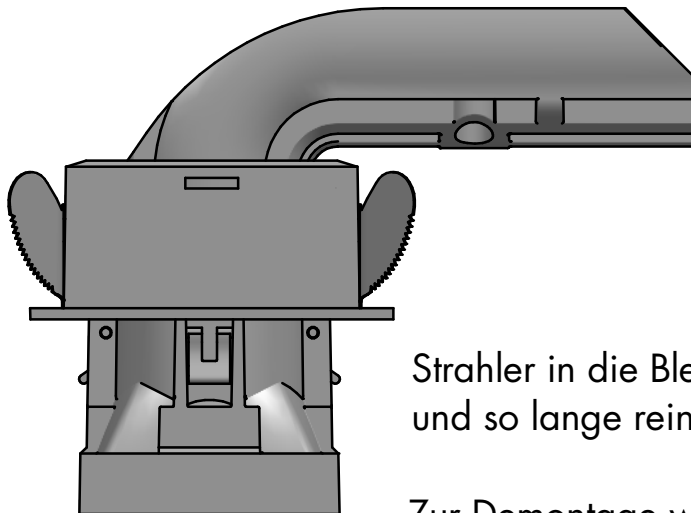
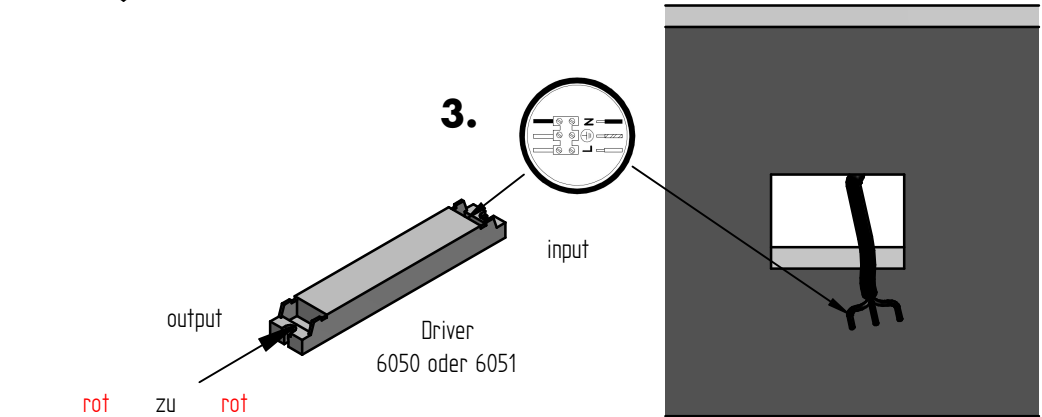
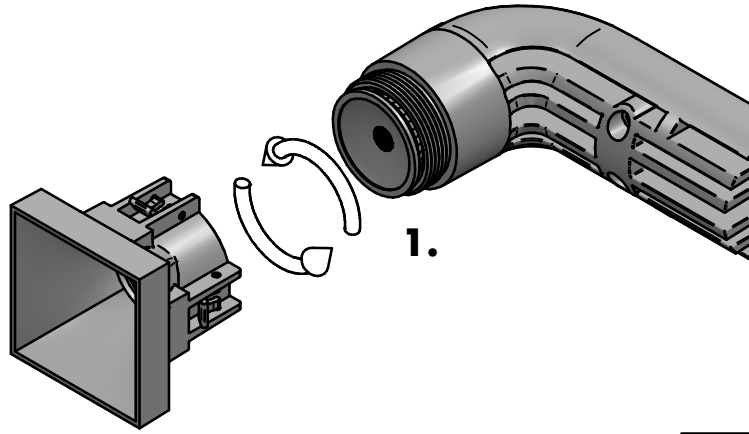
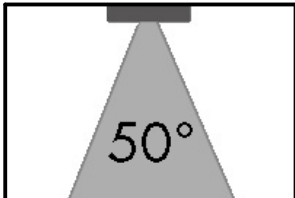
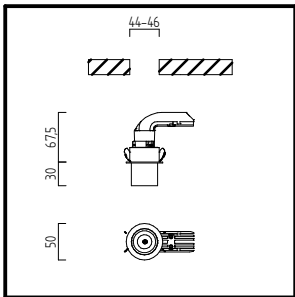
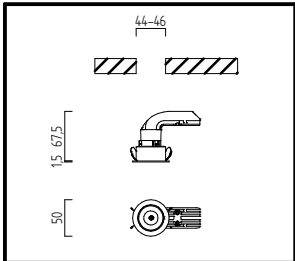
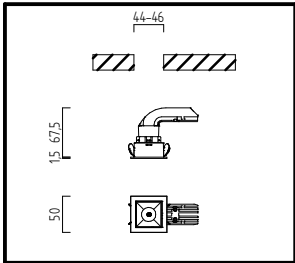
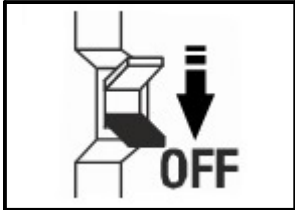


**PIC** 

15/2050  
15/2060  
15/2061



Strahler in die Blende einführen und  
und so lange rein drücken bis es "Click!"

Zur Demontage weiter rein drücken bis  
bis es wieder "Click!"

Bitte beachten Sie unsere allgemeinen Hinweise !  
Please observe our general Information !  
Nous vous prions d'observer nos instruction générale !  
Observen por favor nuestra informacion general !



[www.helestra.de/installation](http://www.helestra.de/installation)

**Helestra Leuchten GmbH**

An den Breiten 7, 01454 Leppersdorf, Deutschland/Germany

**[www.helestra.de](http://www.helestra.de)**