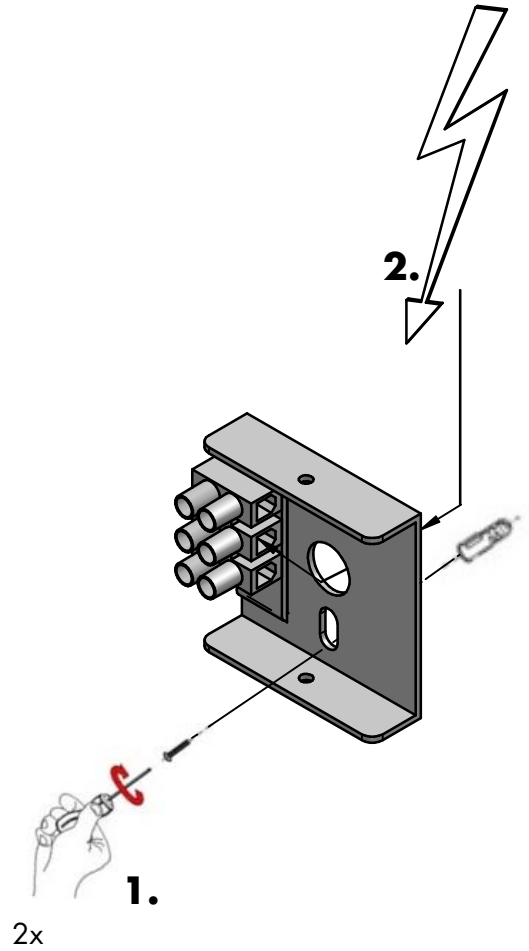
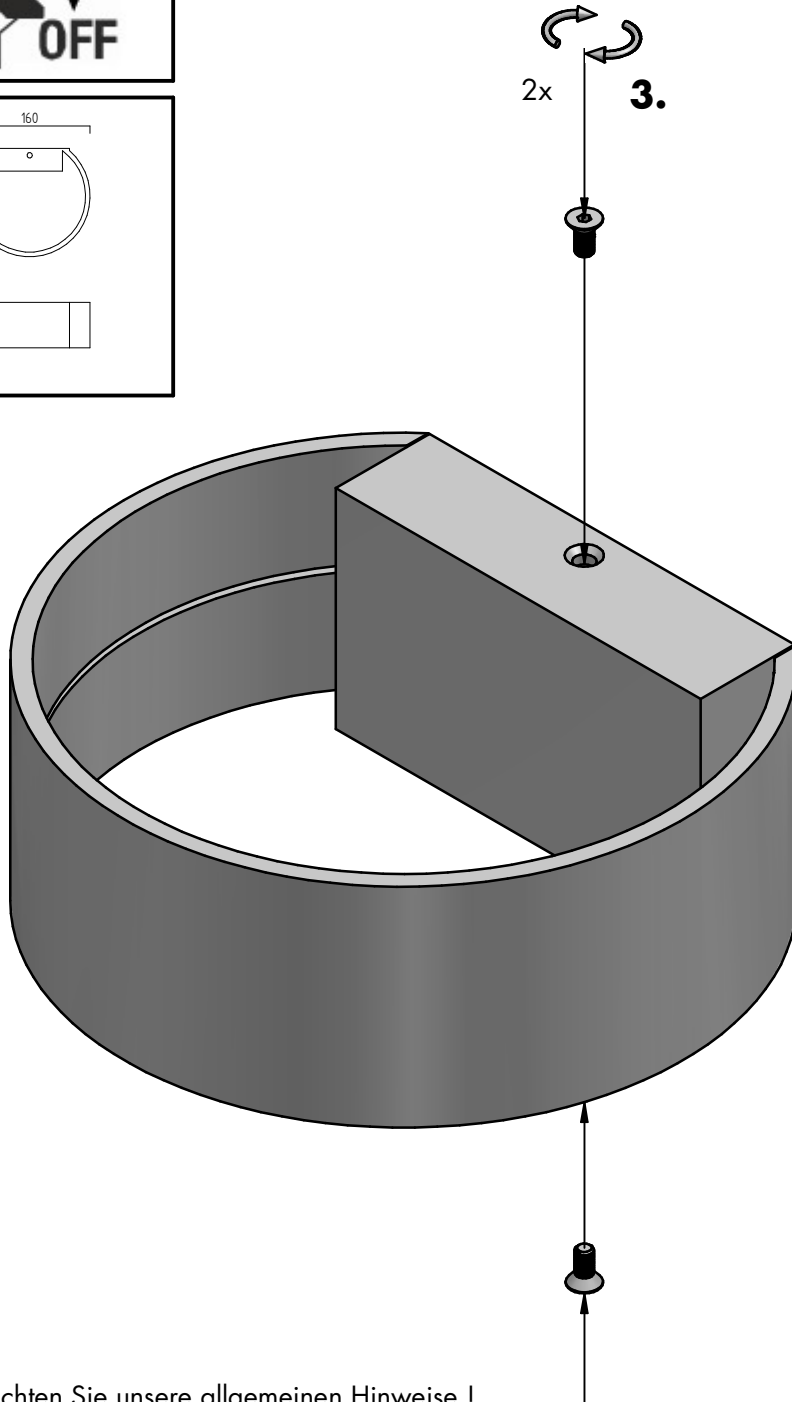
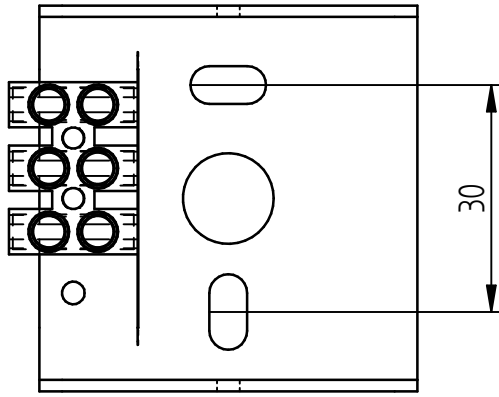
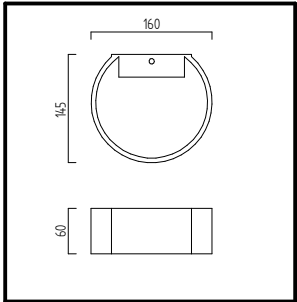
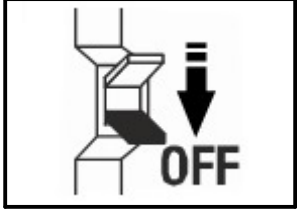


FOSCA 
18/1328.xx



Bitte beachten Sie unsere allgemeinen Hinweise !
Please observe our general information !
Nous vous prions d'observer nos instructions générales !
Observen por favor nuestra información general !



www.helestra.de/installation