
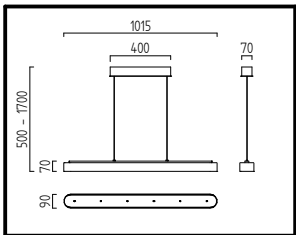
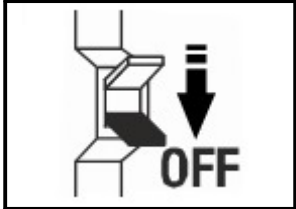
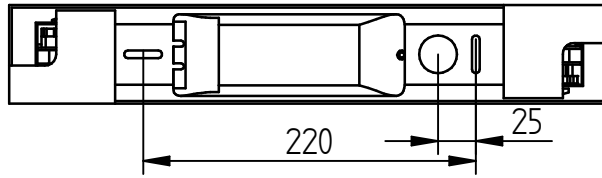

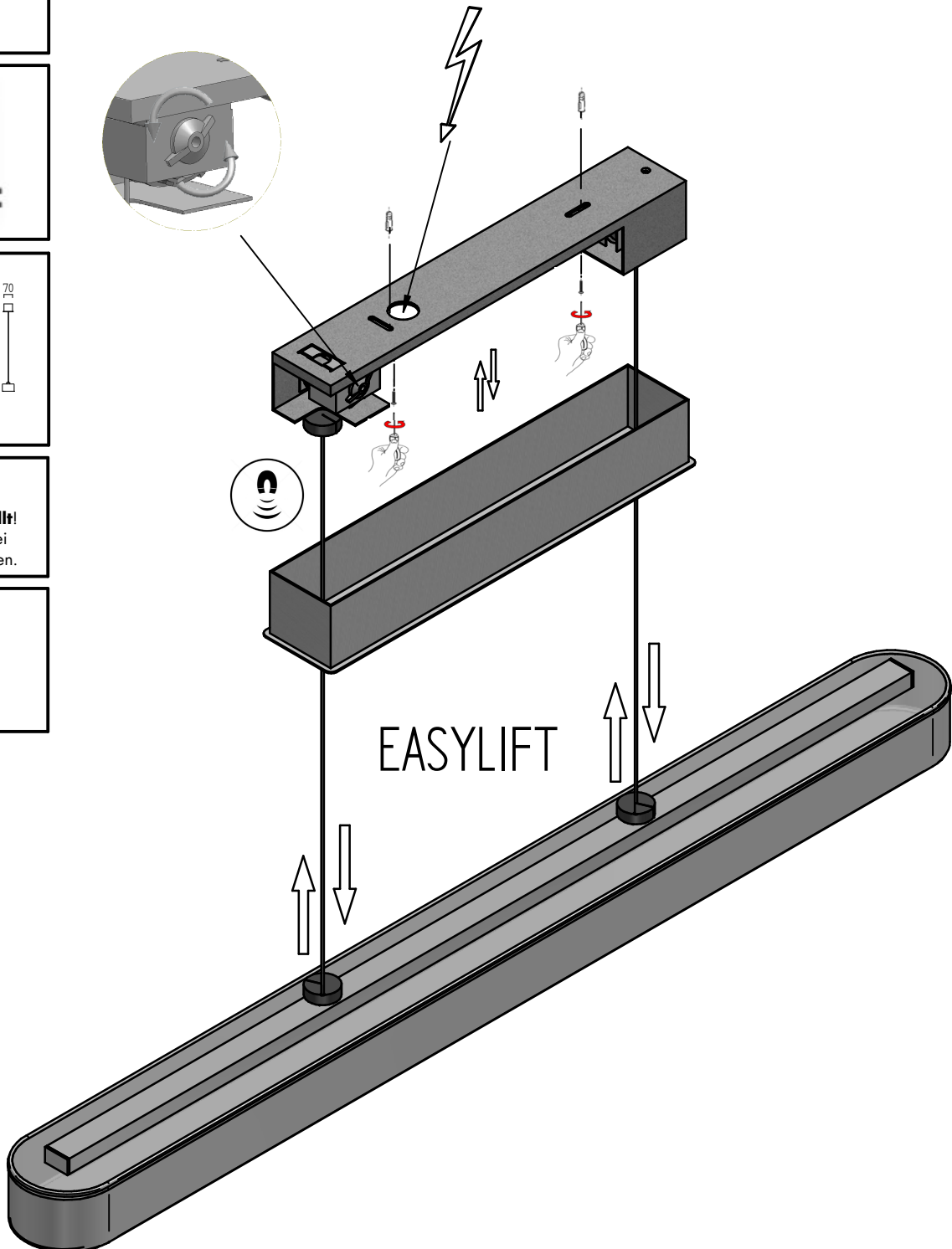


BORA 
16/1704.xx



Achtung!
EasyLift ist
werkseitig eingestellt!
Rückzugfeder kann bei
Bedarf eingestellt werden.

Transportsicherung
bitte entfernen

Bitte beachten Sie unsere allgemeinen Hinweise !
Please observe our general information !
Nous vous prions d'observer nos instructions générales !
Observen por favor nuestra información general !

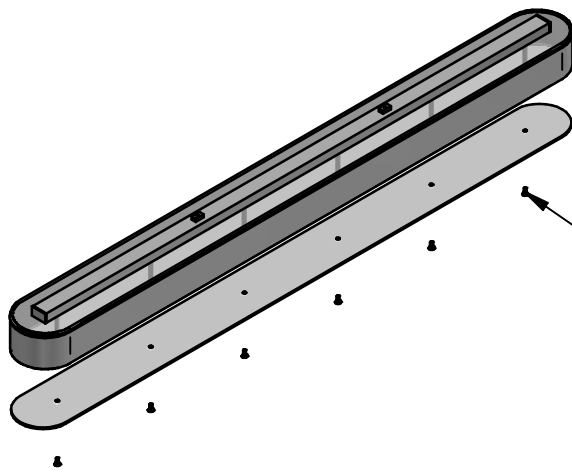


www.helestra.de/installation

Helestra Leuchten GmbH
An den Breiten 7, 01454 Leppersdorf, Deutschland/Germany

www.helestra.de

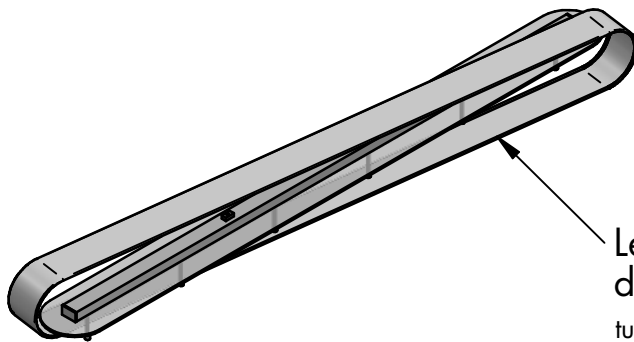
1



unteres Acryl
entfernen
remove lower acryl

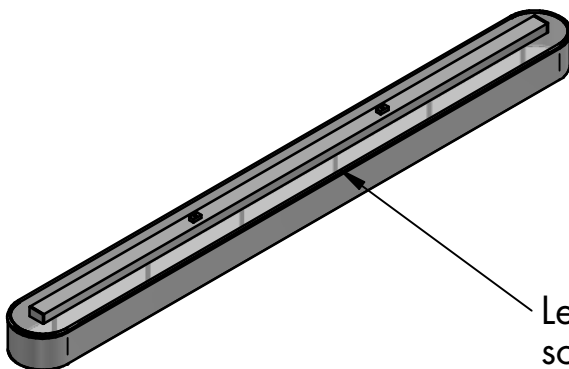
Schrauben vorsichtig lösen
loosen screws carefully

2



Leuchtschirm um 90° drehen und auf
das obere Acryl leicht schräg einfädeln
turn lampshade 90 ° and open
thread the upper acrylic slightly diagonally

3



Leuchtschirm bis zur Acrylabdeckung
schieben und wie in Schritt 1 das
untere Acryl anschrauben

slide the lampshade up to the acrylic cover
and, as in step 1, screw on the lower acrylic

Bitte beachten Sie unsere allgemeinen Hinweise !
Please observe our general information !
Nous vous prions d'observer nos instructions générales !
Observen por favor nuestra información general !



www.helestra.de/installation