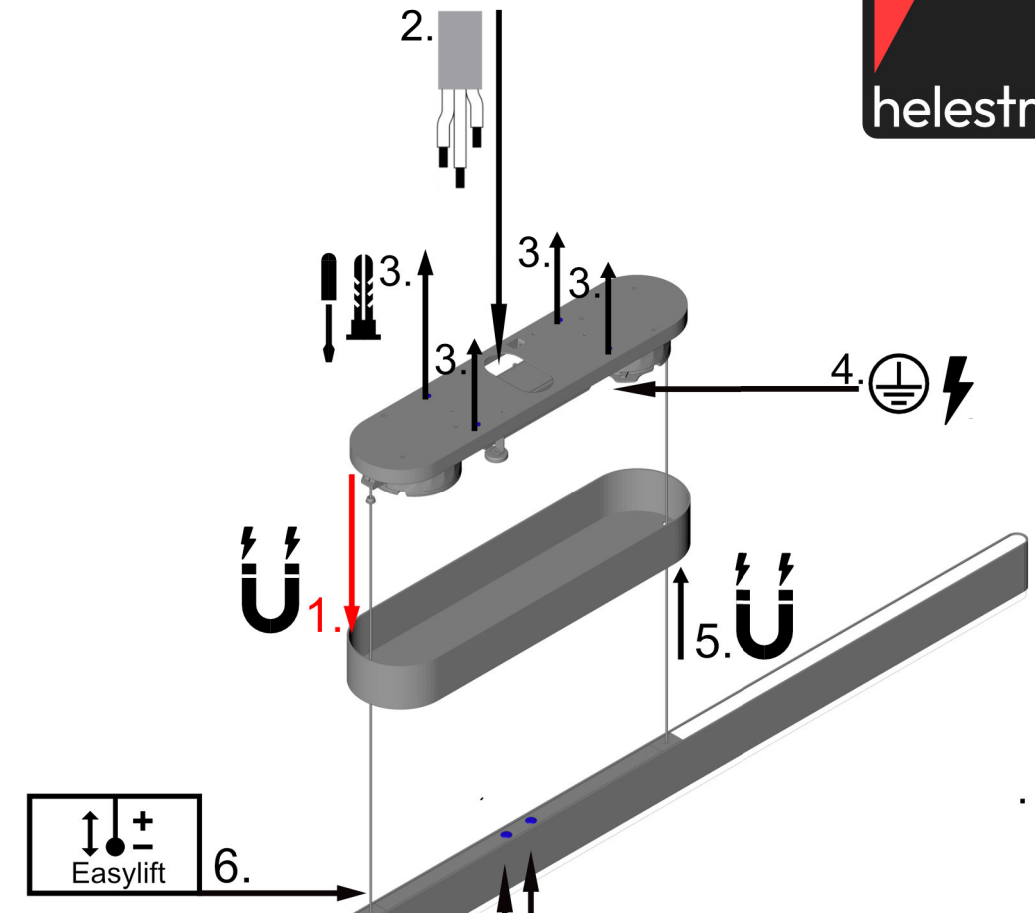
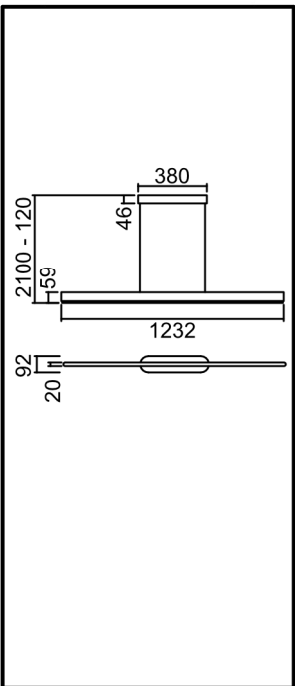
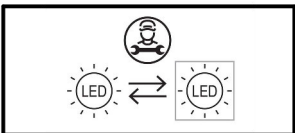
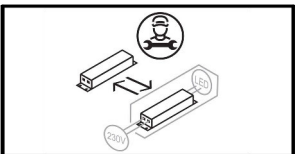
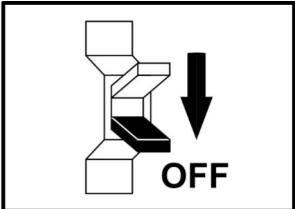


NIN



36/2745.xx



Easylift 6.

Einmal berühren: Schalten direkte und indirekte Abstrahlung

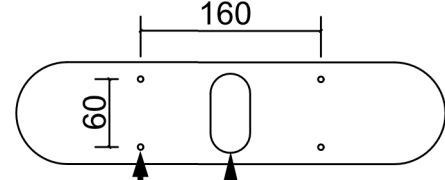
Lange berühren: Einstellen Lichtfarbe 2000 - 4000K

Touch once: Switch up- and downlight

Long touch: Adjust light color 2000 - 4000K

Einmal berühren: An/Aus
Lange berühren: Dimmen

Touch once: On/Off
Long touch: Dimming



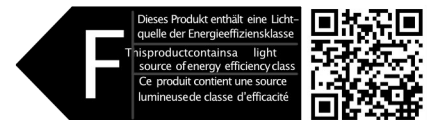
FR
Cet appareil se recycle

À DÉPOSER EN MAGASIN À DÉPOSER EN DÉCHÈTERIE

ou

Points de collecte sur www.quefairedemesdechets.fr

Bitte beachten Sie unsere allgemeinen Hinweise !
Please observe our general information !
Nous vous prions d'observer nos instructions générales !
Observe por favor nuestra informacion general !



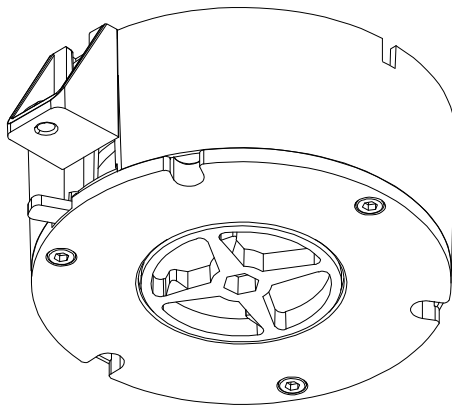
www.helestra.de/installation

Bedienungsanleitung Rollenlift



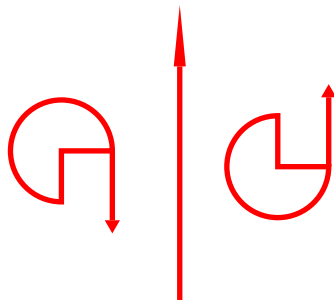
Die Rollen sind immer vom Werk aus voreingestellt, so das der maximale und komfortabelste Bereich erreicht wird.

Der Einstellungsbereich kann nach oben oder unten versetzt werden



Drehen um Einstellungsbereich
nach oben oder unten versetzen

Rotate to adjust the setting area up or down



Bitte beachten Sie unsere allgemeinen Hinweise !
Please observe our general information!
Nous vous prions d'observer nos instructions g n rales !
Observen por favor nuestra informaci n general !



www.helestra.de/installation