
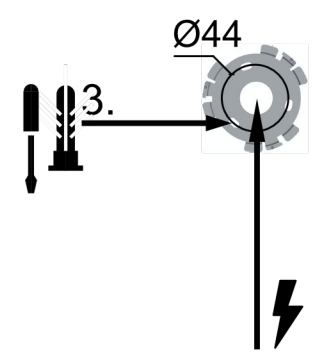
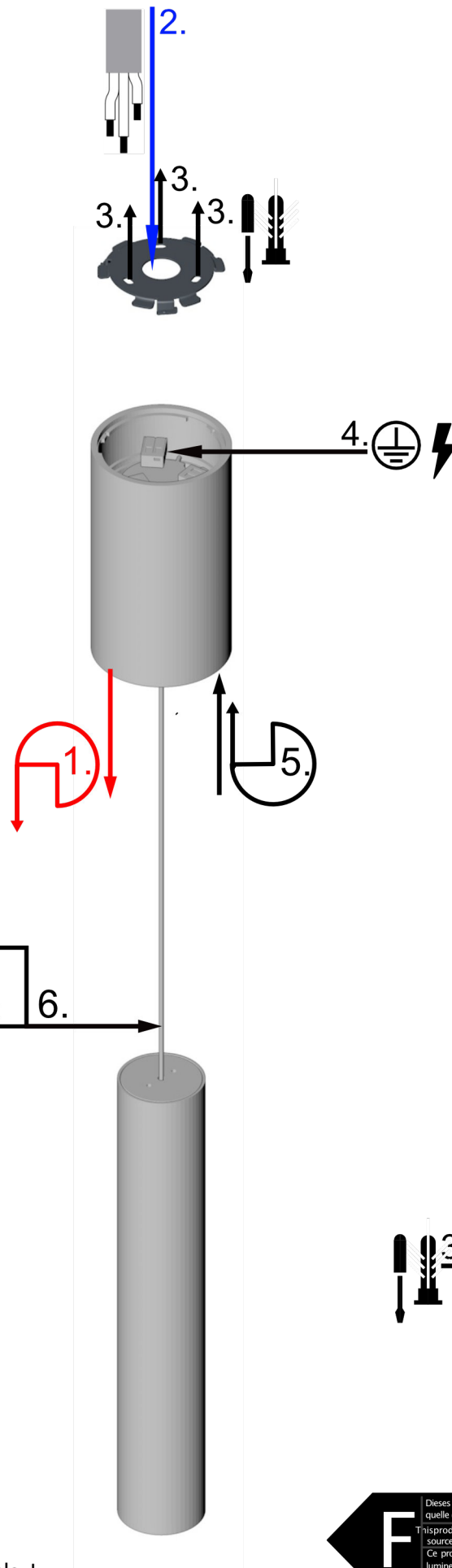
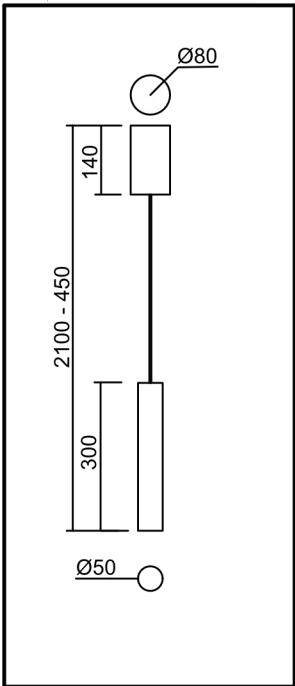
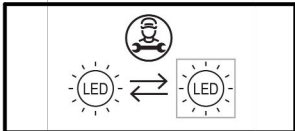
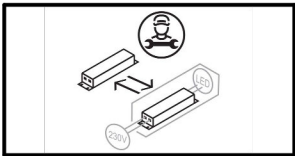
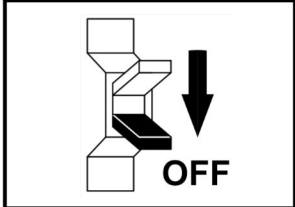
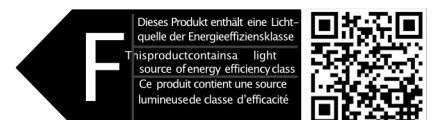


NIO 
16/2713.xx



Points de collecte sur www.quefairedemesdechets.fr

Bitte beachten Sie unsere allgemeinen Hinweise !
Please observe our general information !
Nous vous prions d'observer nos instructions générales !
Observe por favor nuestra información general !



www.helestra.de/installation

Bedienungsanleitung Rollenlift

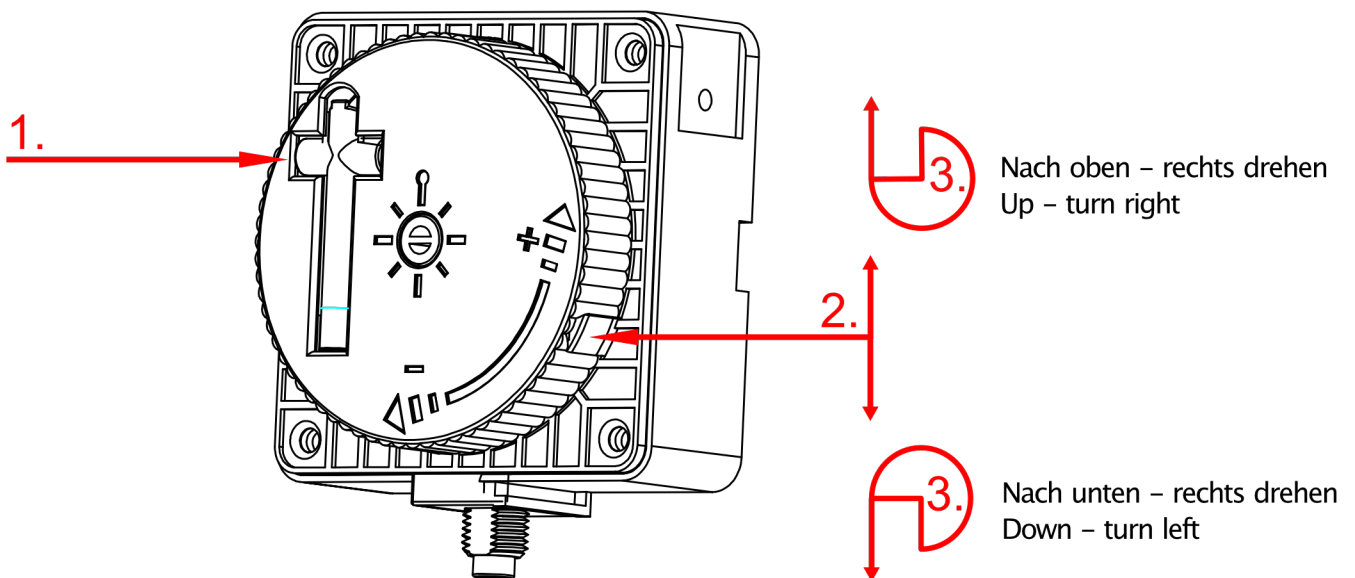


Die Rollen sind immer vom Werk aus voreingestellt, so dass der maximale und komfortabelste Bereich erreicht wird.

Wenn es Einstellungen benötigt, die davon abweichen oder es Nachjustierungen geben sollte, ist wie folgt vorzugehen.

- Einstellbereich nach oben versetzen:
 1. Spanschlüssel herausnehmen
 2. Spanschlüssel in die Öffnung stecken
 3. Nach rechts drehen

- Einstellbereich nach unten versetzen:
 1. Spanschlüssel herausnehmen
 2. Spanschlüssel in die Öffnung stecken
 3. Nach links drehen



Bitte beachten Sie unsere allgemeinen Hinweise !
Please observe our general information !
Nous vous prions d'observer nos instructions générales !
Observen por favor nuestra información general !



www.helestra.de/installation