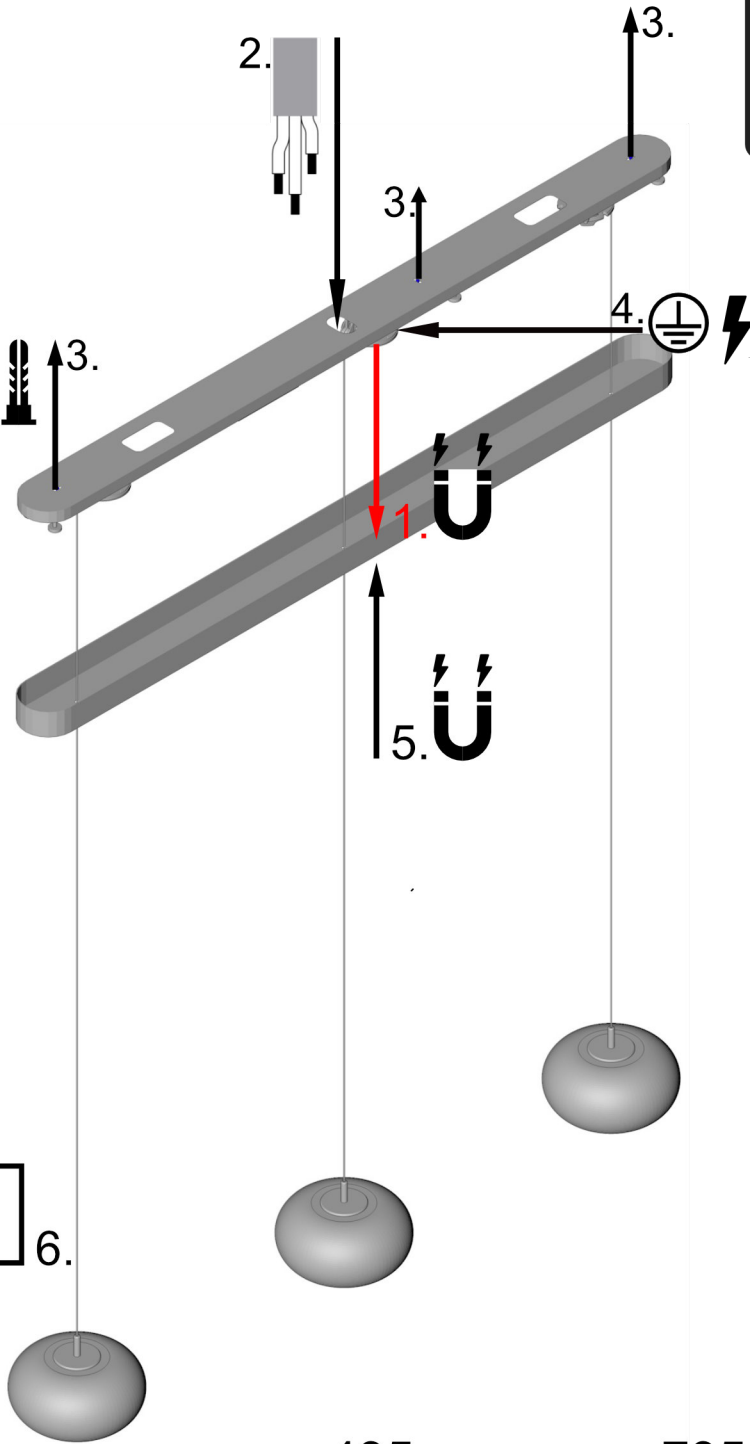
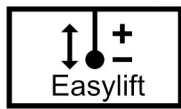
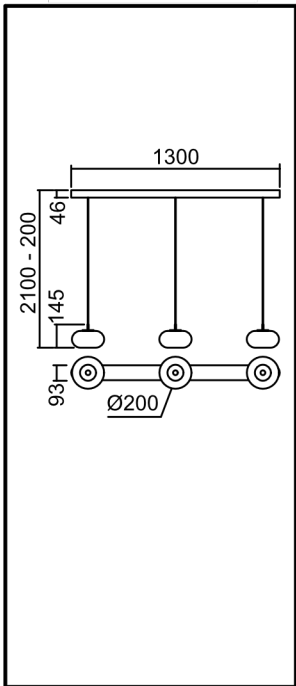
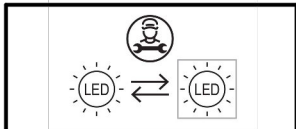
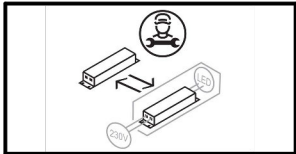
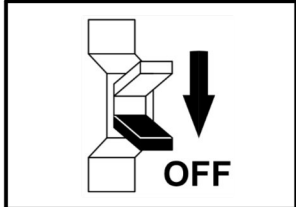
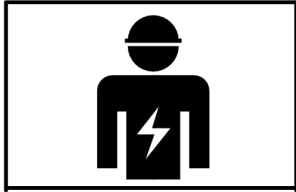


SAPO

66/2700.xx

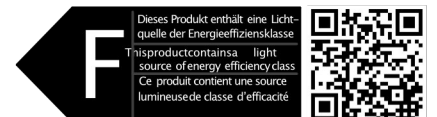


FR
Cet appareil se recycle

À DÉPOSER EN MAGASIN
ou
À DÉPOSER EN DÉCHÈTERIE

Points de collecte sur www.quefairedemesdechets.fr

Bitte beachten Sie unsere allgemeinen Hinweise !
Please observe our general information !
Nous vous prions d'observer nos instructions générales !
Observe por favor nuestra información general !



www.helestra.de/installation

Bedienungsanleitung Rollenlift



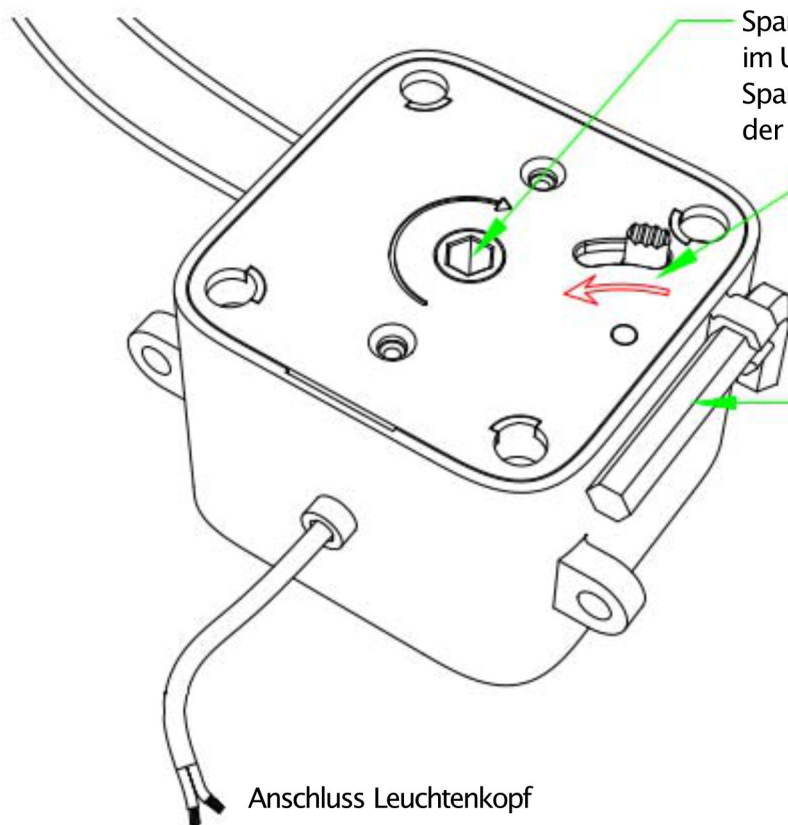
Die Rollen sind immer vom Werk aus voreingestellt, so dass der maximale Bereich und der komfortabelste erreicht werden kann.

Wenn es Einstellungen benötigt, die davon abweichen oder es Nachjustierungen geben sollte, ist wie folgt vorzugehen.

-Sollten die Leuchtenköpfe nicht weit genug nach oben zu schieben gehen, muss die Spannschraube [1] nachgedreht werden. Dafür liegt ein Innensechskantschraubendreher [3] bei.

-Sollten die Leuchtenköpfe nicht weit genug nach unten zu ziehen gehen, muss der Entriegelungsschalter [2] betätigt werden.

Anschluss Driver



Spannschraube [1] (Drehung im Uhrzeigersinn zum Spannen oder Aufziehen der Feder.)

Entriegelungsschalter [2] (drücken und halten Sie ihn in Pfeilrichtung, während Sie am Draht ziehen, um die Kraft freizugeben)

Innensechskantschlüssel [3] (passend zur Spannschraube, um die Kraft zu erhöhen oder den Draht aufzunehmen)

Anschluss Leuchtenkopf

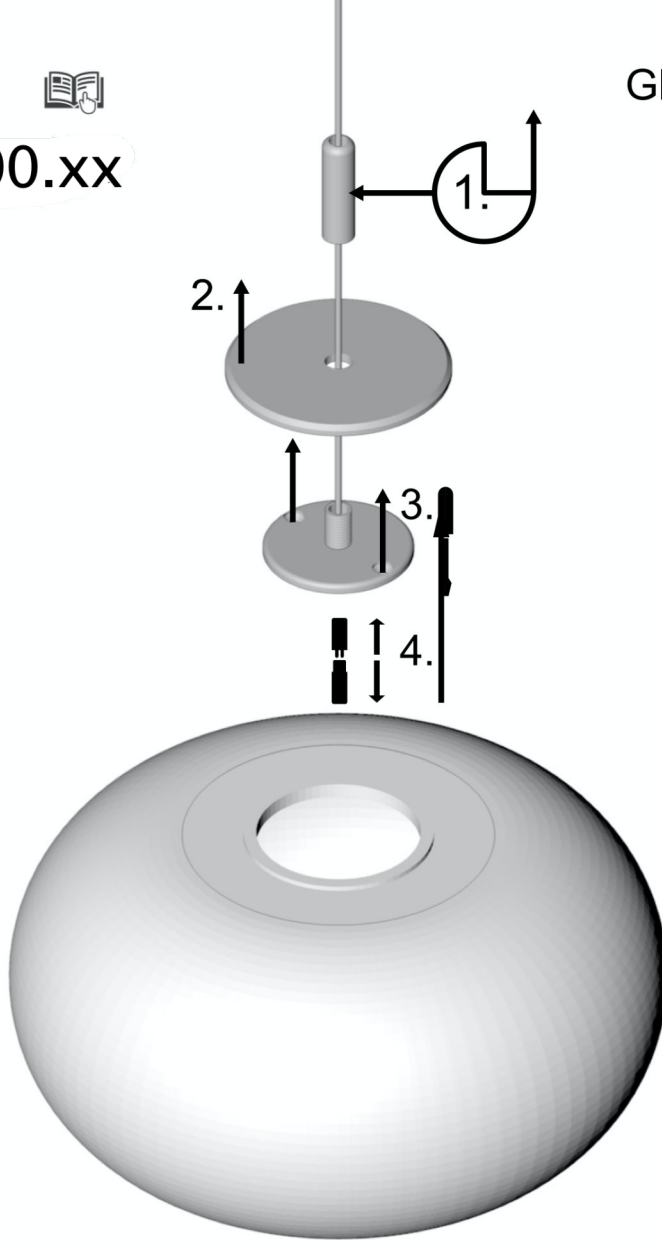
Bitte beachten Sie unsere allgemeinen Hinweise !
Please observe our general information !
Nous vous prions d'observer nos instructions générales !
Observen por favor nuestra información general !



www.helestra.de/installation

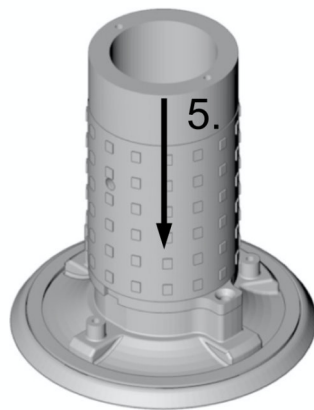
SAPO 
66/2700.xx

Glas austauschen
Replace glass



3.
Schrauben lösen
Loosen screws

 4.
Stecker lösen
Disconnect the plug

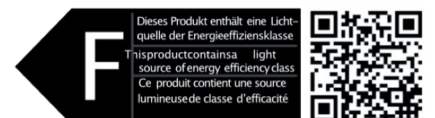


FR
Cet appareil
se recycle



Points de collecte sur www.quefairedemesdechets.fr

Bitte beachten Sie unsere allgemeinen Hinweise !
Please observe our general information !
Nous vous prions d'observer nos instructions générales !
Observe por favor nuestra información general !



www.helestra.de/installation

Helestra Leuchten GmbH
An den Breiten 7, 01454 Leppersdorf, Deutschland/Germany

www.helestra.de