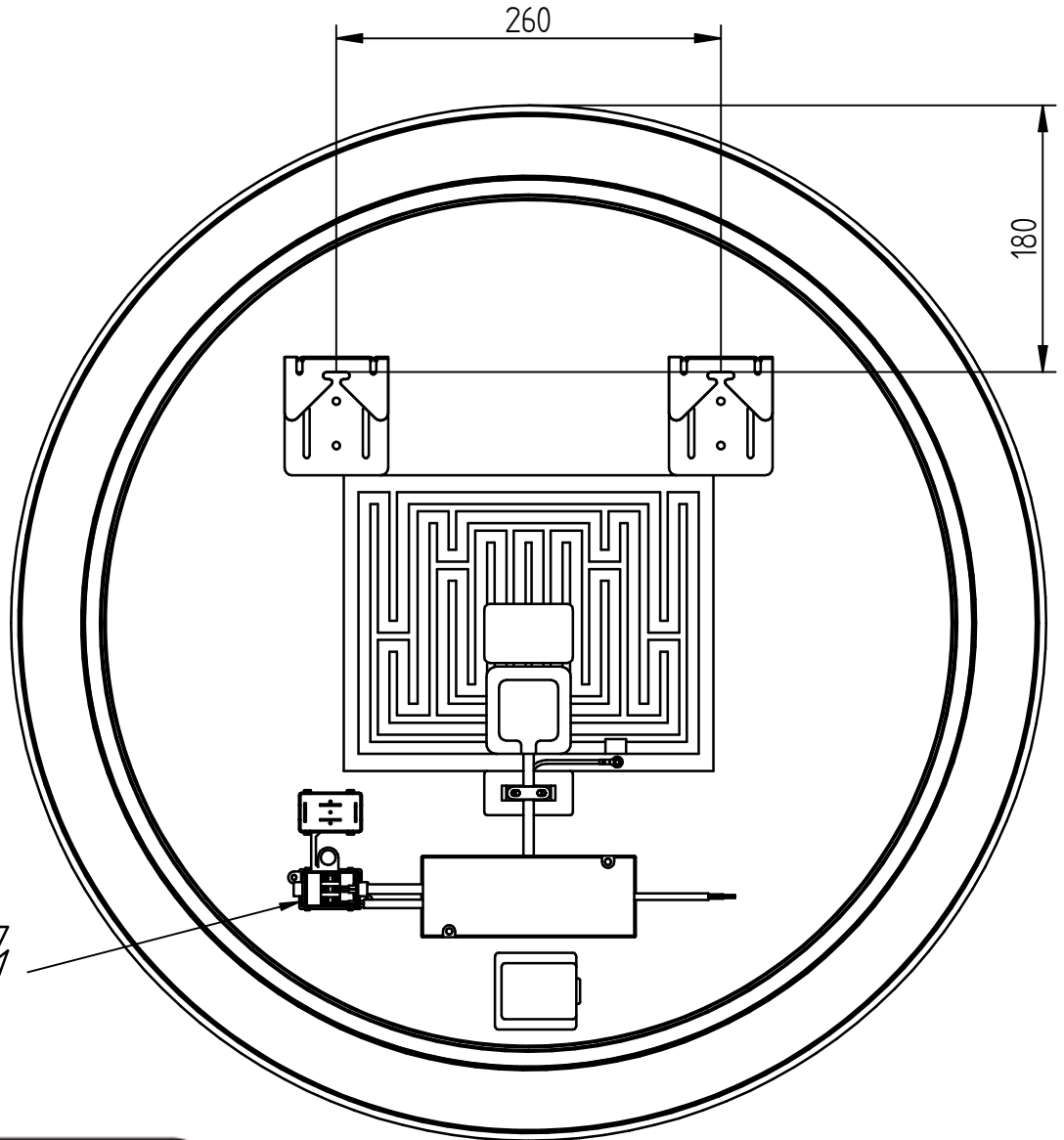
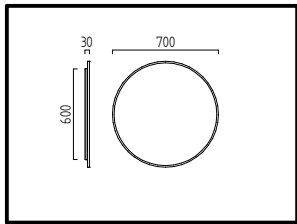
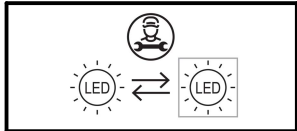
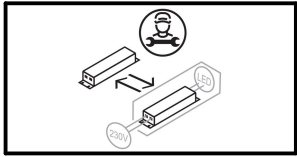
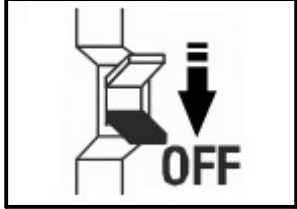
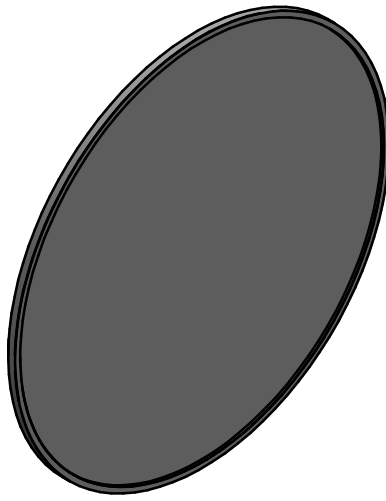


VIDO



18/2522.xx



An / Aus kurz drück



Lichttemperatur ändern lange drücken



FR

Cet appareil se recycle

À DÉPOSER EN MAGASIN À DÉPOSER EN DÉCHÈTERIE

OU

Points de collecte sur www.quefairedemesdechets.fr

Bitte beachten Sie unsere allgemeinen Hinweise !
 Please observe our general information !
 Nous vous prions d'observer nos instructions générales !
 Observe por favor nuestra información general !

G

Dieses Produkt enthält eine Lichtquelle der Energieeffizienzklasse

This product contains a light source of energy efficiency class

Ce produit contient une source lumineuse de classe d'efficacité



www.helestra.de/installation

Helestra Leuchten GmbH

An den Breiten 7, 01454 Leppersdorf, Deutschland/Germany

www.helestra.de