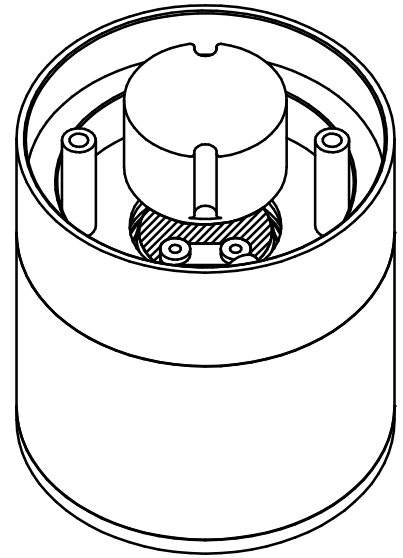
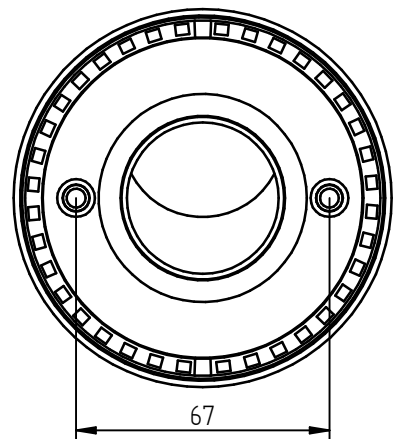


1. Vorbereiten auf Montage
schraffriertes Teil nach unten raus drücken



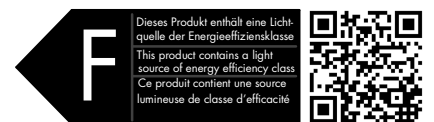
Steckverbindung und Halteseil zwischen Armatur und Driver lösen

Halteseil lösen



Points de collecte sur www.quefairedemesdechets.fr

Bitte beachten Sie unsere allgemeinen Hinweise !
Please observe our general information !
Nous vous prions d'observer nos instructions générales !
Observe por favor nuestra información general !



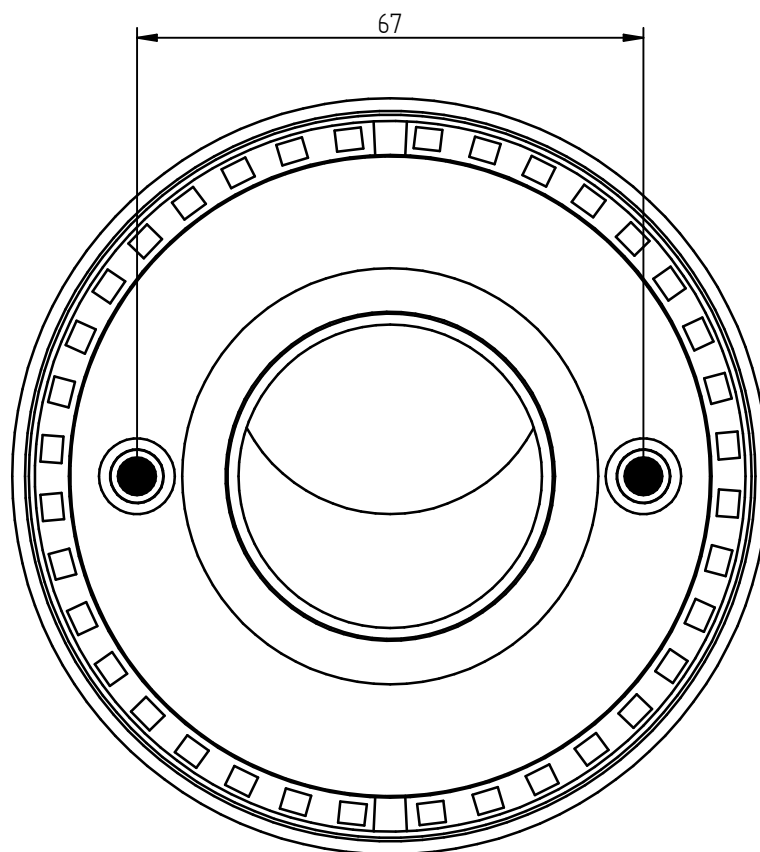
www.helestra.de/installation

SOU



25/2510.xx

Bohrschablone



Achtung!

Schrauben länge wählen
Die Schrauben durchdringen die Leuchte mit 34mm

Bitte beachten Sie unsere allgemeinen Hinweise !
Please observe our general information !
Nous vous prions d'observer nos instructions générales !
Observen por favor nuestra información general !



www.helestra.de/installation

Helestra Leuchten GmbH

An den Breiten 7, 01454 Leppersdorf, Deutschland/Germany

www.helestra.de